

MONSTER

MASCAR

IT · EN · DE · PL · RU



www.mascar.it



ALTA PRODUTTIVITÀ, TECNOLOGIA ED EFFICIENZA.

La Mascar serie Monster nasce dall'esperienza di chi costruisce rotopresse da anni, concepite per la clientela più esigente. Qualità, alta produttività e affidabilità sono le caratteristiche principali di Monster. La camera variabile permette di soddisfare qualsiasi esigenza, dall'azienda agricola all'impresa conto terzi. Flessibilità, versatilità e tecnologia garantiscono prestazioni e standard qualitativi ai massimi livelli.



PROFESSIONALISM, SPEED AND PERFORMANCE.

The Mascar Monster series comes up from the experience of who builds round balers for years, designed for the most demanding clients. Quality, high productivity and reliability are the main characteristics of Monster. The variable chamber allows to satisfy any requirement, from a farm to an outside contractor. Flexibility, versatility and technology assure performances and quality standard at the highest level.

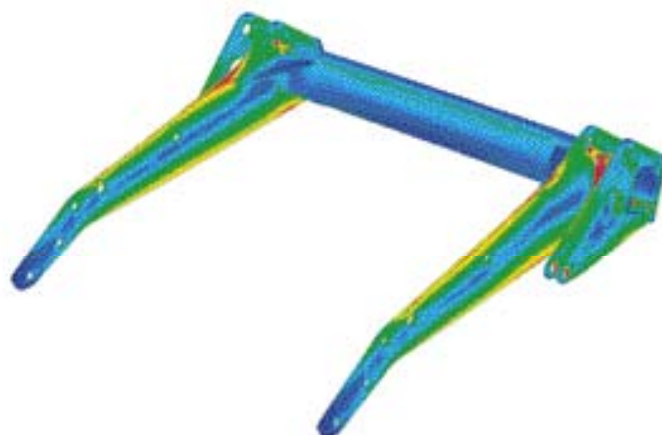


PROFESSIONALITÄT, GESCHWINDIGKEIT UND LEISTUNGEN.

Die Mascar Monster Serie entsteht aus der Erfahrung der Personen die seit Jahren Rundballenpressen bauen, die für die anspruchsvollsten Kunden ausgedacht wurden. Qualität, Hochproduktivität und Zuverlässigkeit sind Haupteigenschaften von Monster. Die variable Presskammer erlaubt jedem Anspruch nachzukommen, von einem landwirtschaftlichen Betrieb bis zum Lohnunternehmen. Flexibilität, Vielseitigkeit und Technologie sichern die Betriebsleistungen und Qualitätsstandard auf höchster Ebene.

- Il pick-up di alimentazione con soluzioni tecniche di ultima generazione, infaldatore rotativo o cut e unblocking system.
- The feeding pick up featuring the technical solutions of the last generation, rotary feeder or cut and unblocking system.
- Pick-up mit den technologischen Lösungen der letzten Generation, Förderrotor oder Cut und Unblocking System.
- Podbieracz o rozwiązaniach technicznych najnowszej generacji, rotacyjny zespół podający lub siekacze i system unblocking.
- Техническое решение устройства захвата последнего поколения, подающий ротор или измельчитель и unblocking system.

- Ricerca e sviluppo con l'ausilio delle migliori tecnologie (Finite Element Method).
- Research and development with the help of the best technologies (Finite Element Method).
- Forschung und Entwicklung mit Hilfe der besten Technologien (Finite Element Method).
- Badania i rozwój z pomocą najnowszych technologii (Finite Element Method).
- Исследование и разработка с использованием наилучших технологий (Finite Element Method).





PL PROFESJONALIZM, SZYBKOSC I WYDAJNOSC.

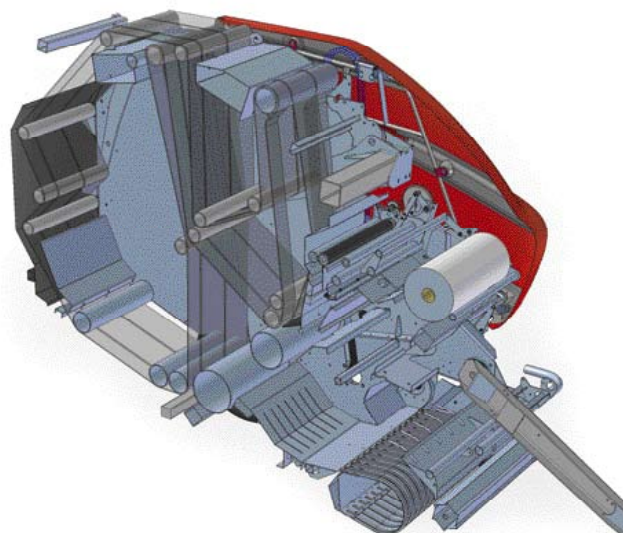
Mascar seria Monster rodzi sie z doswiadczenia osob budujacych od lat prasy stworzone dla najbardziej wymagajacych klientow. Jakosc, wysoka wydajnosc i niezawodnosc sa glowna charakterystyka prasy Monster. Zmienna komora pozwala zaspokoic wszystkie wymagania, od gospodarstwa rolnego po kontrahenta. Elastycznosc, uniwersalnosc i technologia gwarantuja wydajnosc i standard jakosciowy na najwyzszym poziomie.

- Legatura ottimale in qualsiasi condizione.
- Optimal binding under all conditions.
- Optimale Bindung unter allen Bedingungen.
- Optymalne wiązanie w jakichkolwiek warunkach.
- Оптимальная связка при любых условиях.

RU Профессионализм, быстрота и эксплуатационные качества.

Серия Monster производства Mascar была создана благодаря опыту тех, кто много лет производит пресс-подборщики, задуманные для самых требовательных клиентов. Качество, высокая продуктивность и надежность – это основные характеристики Monster. Пресс-камера переменного объема позволяет удовлетворить любые требования, начиная от индивидуального хозяйства и заканчивая лизинговыми предприятиями. Гибкость, разносторонность и технология гарантируют эксплуатационные характеристики и стандарт качества на самом высоком уровне.

- Camera variabile con sistema a cinghie e rulli.
- Variable chamber with a system of belts and rolls.
- Variable Presskammer mit dem Riemen- und Walzensystem.
- Zmienna komora z systemem pasow i walcow.
- Переменная камера с системой роликов и ремней.





Caratteristiche tecniche	Technical specifications	UM	MONSTER 770	MONSTER 770 CUT
Camera	Chamber		Variabile - Variable	Variabile - Variable
Dimensioni balla	Bale dimension	mt	0.80 a 1.70	0.80 a 1.70
Avvolgimento balla	Bale winding		5 cinghie - 5 belts	5 cinghie - 5 belts
P.D.F.	Rpm from P.T.O.	g/min	540	540
Sistema di taglio (coltelli)	Cutting system (knives)	NR	/	15 (0 - 7 - 15)
Lunghezza di taglio	Cutting length	cm		7
Potenza minima richiesta	Min. Power requirements	Kw(Hp)	59(80)	74(100)
Larghezza totale pick-up (DIN 11220)	Total width pick-up	cm	200	200
Asta portadenti/denti asta	Bars tine each bar		4/28	4/28
Distanza tra i denti di raccolta	Pick-up tine spacing (mm)	mm	65	65
Legatura doppio rete e/o spago	Net and/or double twine binding		Serie - Standard	Serie - Standard
Lubrificazione automatica catene	Automatic chains lubrication		Serie - Standard	Serie - Standard
Pneumatici di serie	Standard tyres		15.0/55-17	15.0/55-17
Pneumatici optional	Optional tyres		19.0/45-17	19.0/45-17
Infaldatore	Comb-feeder		Rotativo - Rotary	Rotativo - Rotary
Cardano	P.T.O shaft		Grandangolare con limitatore a camme Wide angle cam type overload clutch	Grandangolare con limitatore a camme Wide angle cam type overload clutch
Alimentazione elettrica	Electric supply		12 V	12 V
Distributore idraulico trattore	Hydraulic requirements		2xDE	2xDE
Freni idraulici	Hydraulic brakes		Optional - Optional	Optional - Optional
Freni pneumatici	Air brakes		Optional - Optional	Optional - Optional
Timone	Draw-bar		Regolabile - Adjustable	Regolabile - Adjustable
Dimensioni	Overall dimensions			
Larghezza con pneumatici 15.0/55-17 (19.0/45-17)	Width	cm	238(250)	238(250)
Altezza	Height	cm	264	264
Lunghezza	Length	cm	455	455
Peso a vuoto	Empty weight	Kg	3100	3300

